



Tak fordi du valgte Poweredblinds!

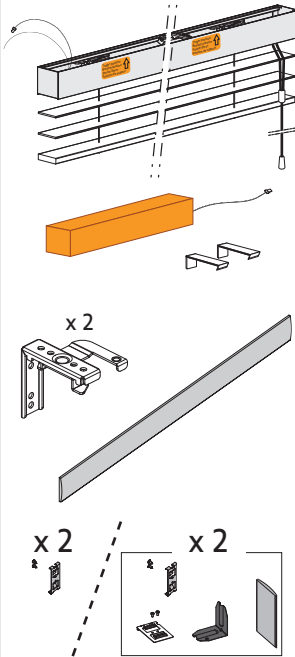
Denne guide fører dig gennem installationen af dit ny produkt i nogle få trin. Du finder mere udførlige oplysninger på vores webshop eller ved at skanne QR-koden i denne vejledning.

Garanti

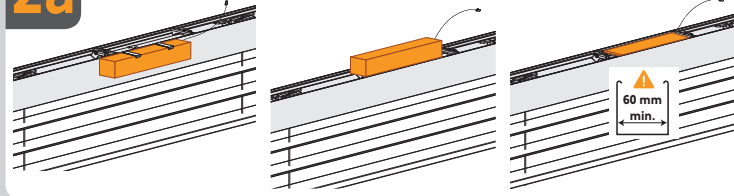
Vi yder to års garanti på samtlige vores gardiner, betjenerer og tilbehør.

Skann QR-koden eller indtast den viste IP-adresse for at få adgang til en udførlig vejledning.

1 PAKKENS INDHOLD

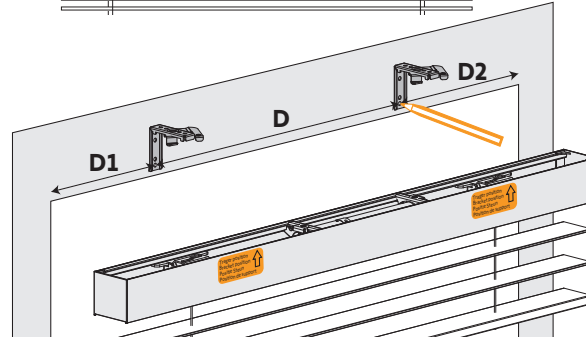
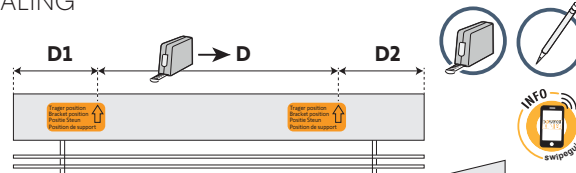


2a PLACERING AF BATTERI

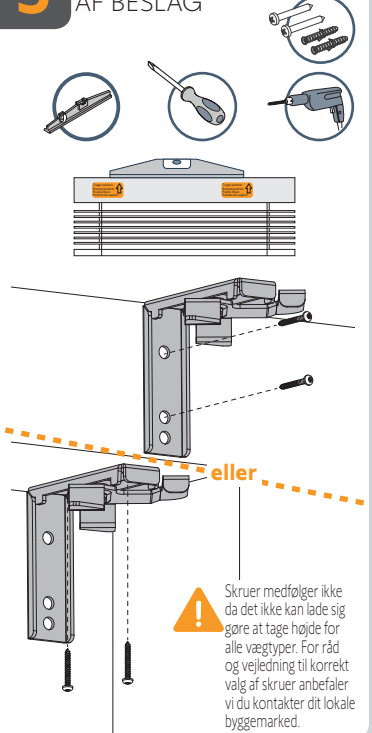


2b OPMÅLING

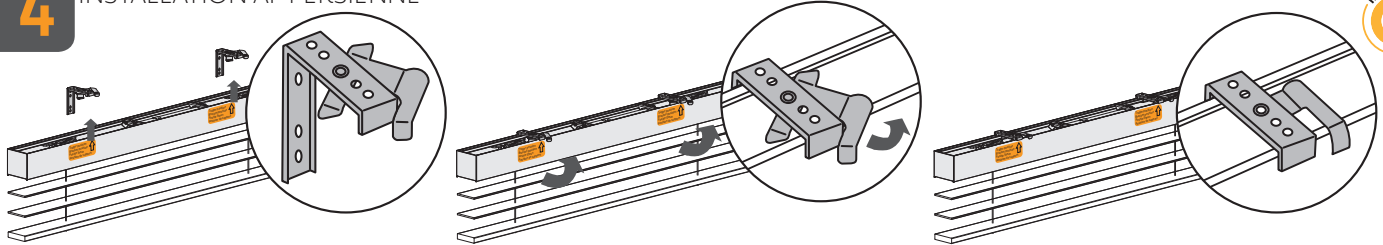
Træger position
Bracket position
Posite Steun
Position de support



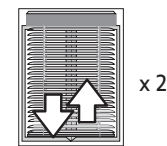
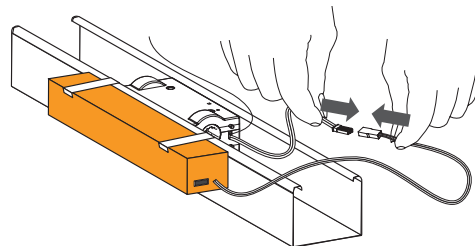
3 FASTGØRELSE AF BESLAG



4 INSTALLATION AF PERSIENNE



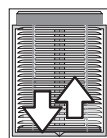
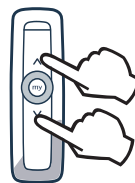
5 AKTIVERING AF MOTOR



! Persiennen bevæger sig 2 gange, når motoren aktiveres

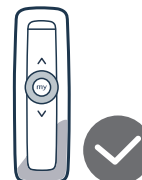
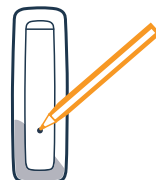
6 PARRING

! I tilfælde af en flerkanals fjernbetjening skal du kontakte kundeservice for Poweredblinds eller gå til <https://poweredblinds-somfy.swipeguide.com> for at parre betjeningskanalerne.



PROG.

0.5 s

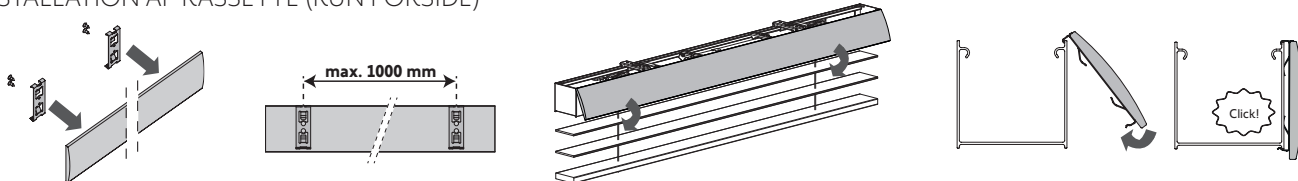


Betjeningen leveres komplet programmeret

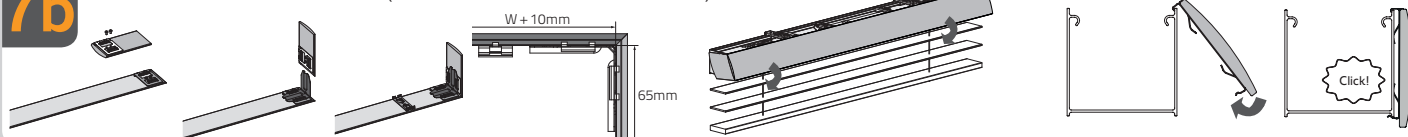
Frekvensbånd og maksimalt strømforbrug:
433.42 MHz - 433.92 MHz
< 10 mW

434.355 MHz
< 10 mW

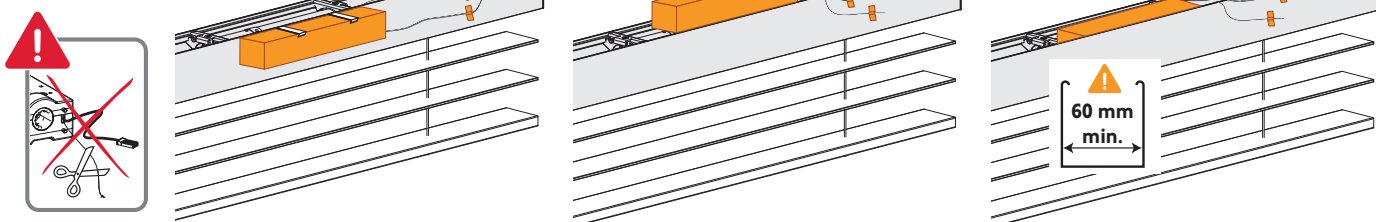
7a INSTALLATION AF KASSETTE (KUN FORSIDE)



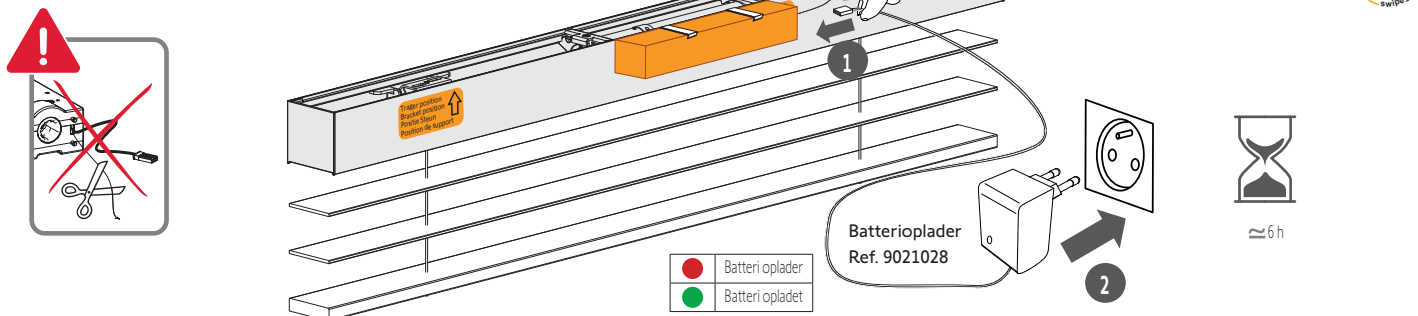
7b INSTALLATION AF HÆTTE (FORSIDE OG BEGGE SIDER)



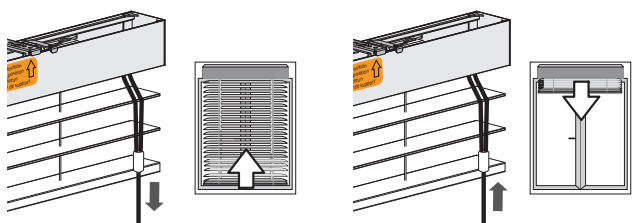
8 ANTENNEKABEL + STRØMKABEL



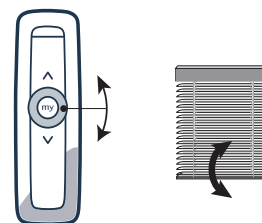
9 OPLADNING AF BATTERI



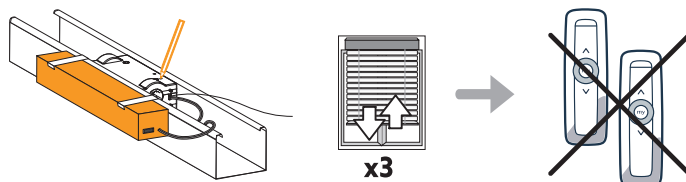
10 MANUEL BETJENING AF PERSIENNE



11 MOTORISERET VIPNING AF PERSIENNEN



NULSTILLING



DETTE VIL SLETTE ALLE MOTORENS INDSTILLINGER SAMT PARREDE FJERNBETJENINGER.

Opbevar produktet og batterierne (både ny og brugte) utilgængeligt for børn. Hvis batterirummet ikke kan lukkes ordentligt, så hold op med at benytte produktet og opbevar det utilgængeligt for børn. Der er risiko for eksplosion eller udsvivning af brændbar væske eller gas fra batteriet, hvis det udsættes for høj temperatur (varmelegeme, åben ild), knuses, skæres, eller udsættes for meget lavt lufttryk. Engangs-batterier må ikke forsøges genopladet.

⚠ Forsigtig: Eksplosionsrisiko, hvis batteriet udskiftes med en forkert type.
 ✘ Batterier må ikke blandes sammen med andre typer affald men skal afleveres til den kommunale indsamlingsordning.
 ✘ Vi værner om miljøet. Enheden må ikke bortskaffes som almindeligt husholdningsaffald. Den skal afleveres til den kommunale indsamlingsordning.

CE FIGEST B.V. erklærer herved, at det i denne vejledning beskrevne produkt ved korrekt brug opfylder relevante EU-direktiver, specielt Maskindirektivet 2006/42/EØF og Radioudstyretdirektivet 2014/53/EU.

Den fulde tekst til EU-overensstemmelseserklæringen fremgår af Powered Blinds' webshop. Sven Van Witzenburg, adm.dir., Hoofddorp, 07/2021.

Skann QR-koden eller indtast den viste IP-adresse for at få adgang til en udførlig vejledning.



<https://poweredblinds-somfy.swipeguide.com>

Hjælp

Hvis du får behov for hjælp, så prøv at kigge under «Hjælp og vejledning» på <https://www.poweredblinds.dk/>

FIGEST B.V.
 Jacobus Ahrendlaan 1,
 2132 LP HOOFDDORP
 The Netherlands