

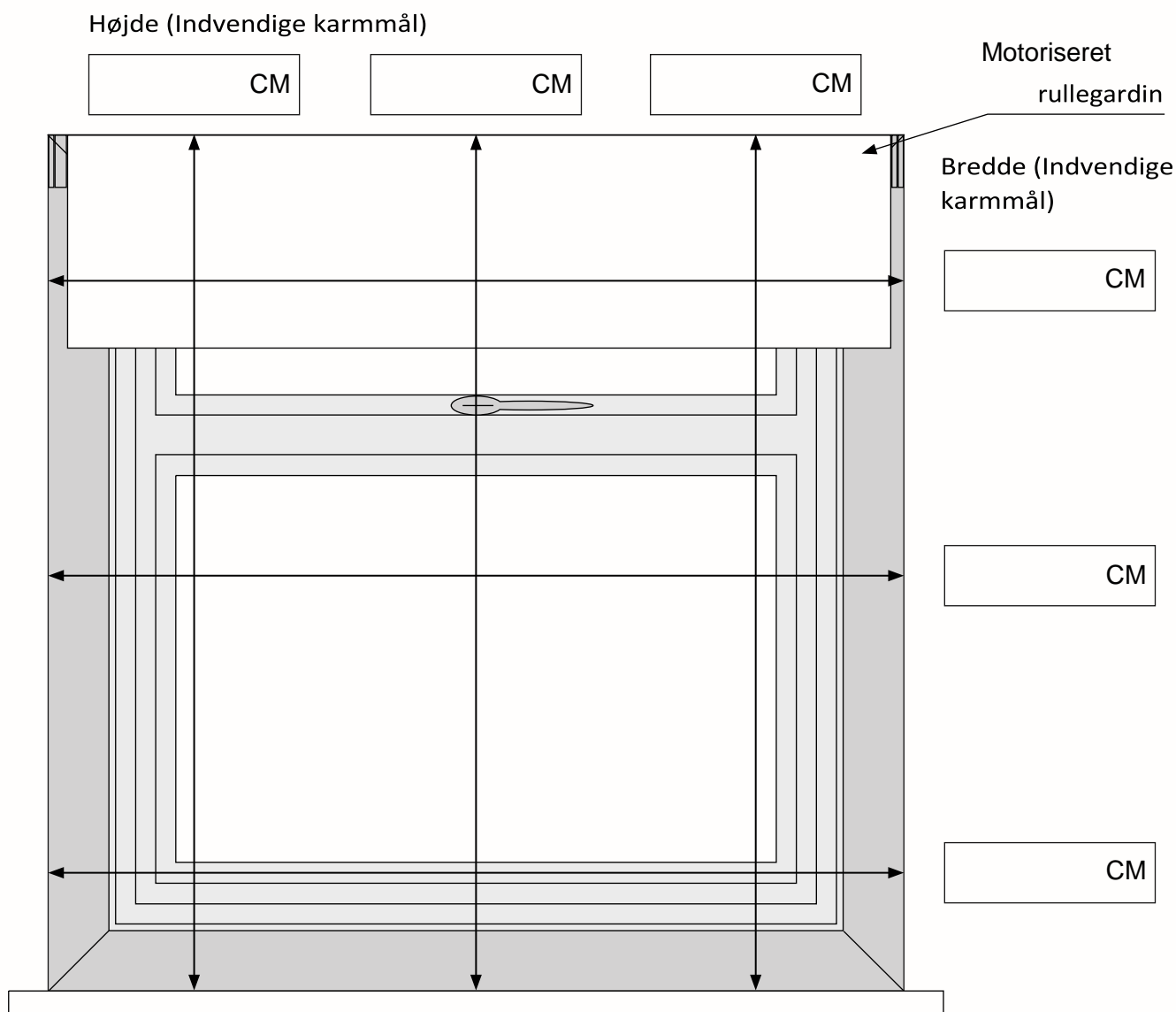
Måle instruktioner

Opmåling af indvendige karmsmål

- installation i vinduesrammen eller på væggen.

Dette skema hjælper dig med at registrere de korrekte dimensioner, til dit elektriske rullegardin. Når du ønsker at installere dit rullegardin i vinduesrammen eller på væggen indenfor vindueskarmen. Download skema.

- Brug et metal målebånd til præcis at måle bredden og højden (i centimeter) inde i vinduesrammen, som vist på tegningen herunder.
- Mål højden og bredden af vinduesrammen (indvendigt) på 3 forskellige steder (øverst, midterst, nederst) og oplys det mindste mål når du bestiller dine rullegardiner.
- Når du måler, skal du være opmærksom på, evt. hindringer, såsom vindueshåndtag, rør, fliser eller andet.
- Kontroller dybden på det sted, hvor du vil montere rullegardinets beslag (Billede 2: Rullegardin monteringsbeslag)
- OBS: Størrelsen, som du registrerer ved bestilling, repræsenterer størrelsen på det komplette rullesystem. Tekstilbredden vil være tilpasset og således være 4 cm mindre, end det samlede oplyste mål.



Mål højden og bredden (i centimeter) inde i vinduesrammen, som vist i nedenstående skema.

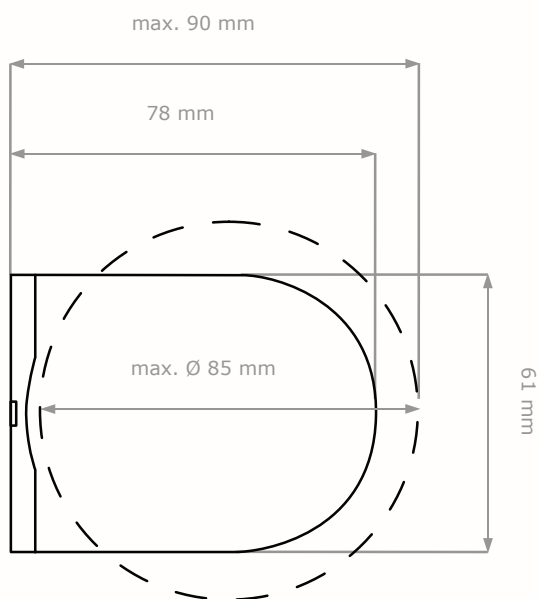
Måle instruktioner

Opmåling af indvendige karm mål

- installation i vinduesrammen eller på væggen. •

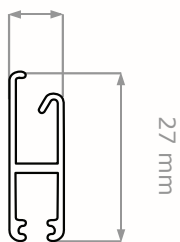
Målinger af rullegardinets

Billede 1:



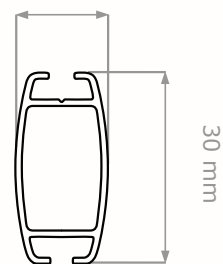
Billede 2: Mål på bundlisten

9 mm



Grå metal / hvid plast

15 mm



Skjult bundlist