

## Opmåling af udvendige karm mål

- Installation mod vinduesramme, væg eller lof
- 

Dette skema hjælper dig med at registrere de korrekte dimensioner, til dit elektriske rullegardin. Når du ønsker at installere dit rullegardin i vinduesrammen eller på væggen udenfor vindueskarmen. Download skema.

- Brug et metal målebånd til præcis at måle bredden og højden (i centimeter), som vist på tegningen  
Vær opmærksom på følgende:

Bredde:

For at reducere lysindfald fra siden, anbefaler vi at du tilføjer 5 cm til de samlede målte dimensioner på både højre og venstre side. Er du i tvivl, kontakt os gerne for råd og vejledning.

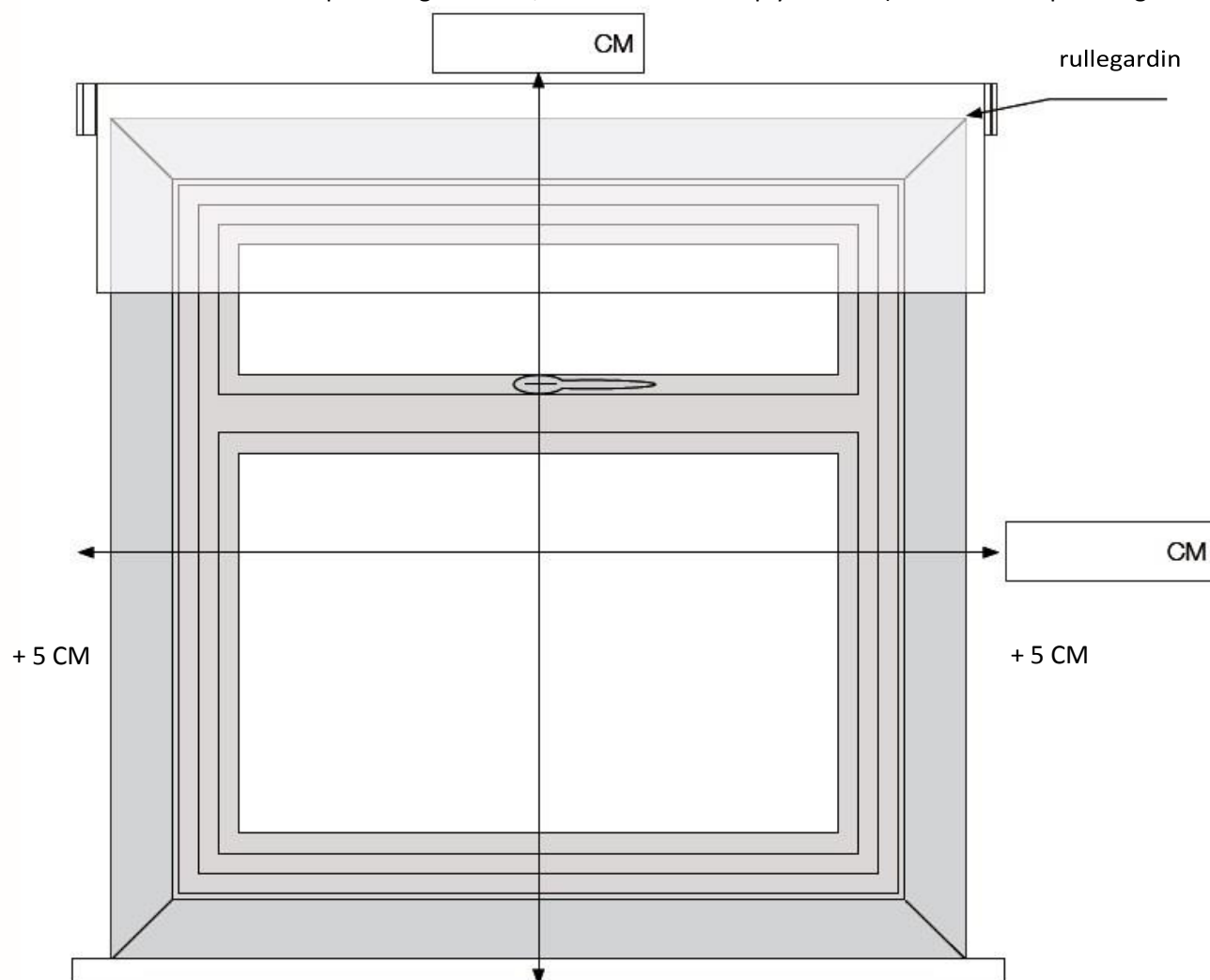
Højde:

Mål højden og beslut herefter, hvor meget gardinstof der skal overlape vindueskarmen.

- **Noter alle målinger, i felterne på**

- Sørg for at tage hensyn til vinduesarmaturer som håndtag eller låse eller andre forhindringer ved måling til din blinde
- Når du måler, er det vigtigt du tager hensyn til evt. hindringer, såsom vindueshåndtag, rør, fliser eller andet.

OBS: De mål du oplyser ved bestilling, repræsenterer størrelsen på det komplette rullesystem. Vær opmærksom på at tekstilbredden vil være tilpasset og smallere, end det samlede oplyste mål. (Billede 2: Mål på rullegardin

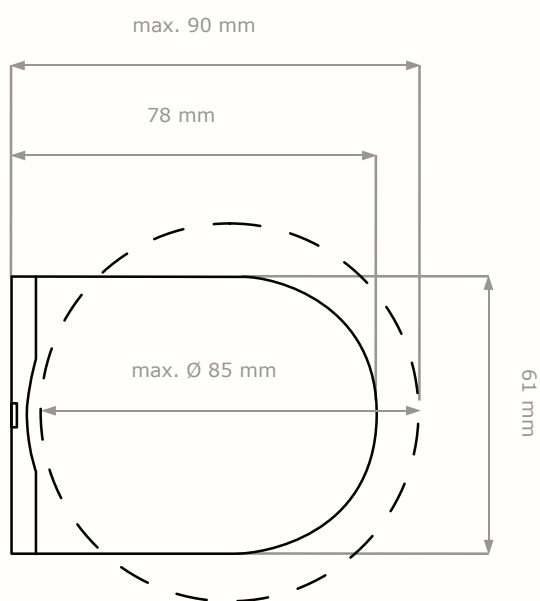


Opmåling af udvendige karmsmål

- plaatsing in het raamkozijn of tussen de muur •

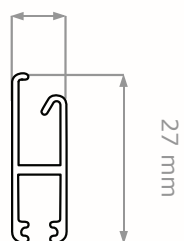
## Målinger af rullegardinets

Billede 1:



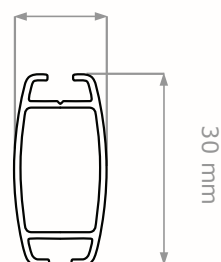
Billede 2: Mål på bundlisten

9 mm



Grå metal / hvid plast

15 mm



Skjult bundlist